

MÓDULO - M.EXT/1

La rueda nos permite trabajar la circunducción de hombro realizando un movimiento completo del mismo y escápula en rotación.
Su objetivo es rehabilitar, mantener o aumentar la movilidad articular del hombro y aliviar las distintas disfunciones de la articulación escapulo-humeral.

Las escaleras aumentan la amplitud de movimientos en el hombro y ejercitan los dedos.
Su objetivo es flexionar los brazos con el codo en extensión y después llevando a cabo la abducción, mejorando patologías tales como la artrosis o la artritis reumatoide.

Equipamiento:

Módulo equipado con una escalerilla, una rueda de hombro, una escalera y dos paneles informativos explicando el correcto uso de los mismos.

Escalerilla de dedos, Cod. F.42/43 (M.2)

Rueda de hombro, Cod. F.22/3 (M.1)

Escalera de dedos, Cod. F.42/42 (M.2)

Medidas:

Módulo: 2190x2000x330 mm.

Implantación: 2320x400 mm.



1.- REGLAS GENERALES:

- **Al tratarse de aparatos dirigidos al colectivo de la tercera edad, todos los elementos se han diseñado siguiendo las disposiciones de la Directiva 93/42/CEE y su transposición española R.D.414/96 sobre productos sanitarios.**
- Todos nuestros elementos de parques se fabrican conforme a la **normativa Europea EN 16630:2015** sobre equipos fijos de entrenamiento físico instalados al aire libre.
- Estudiados y diseñados por especialistas en rehabilitación para su uso en intemperie y sin apoyo de personal cualificado, con lo que su diseño es simplificado con el fin de evitar posibles daños y problemas de vandalismo.
- Los módulos de **acompañan de un panel, explicando el correcto manejo de cada aparato, firmado por un profesional contrastado en el sector de la rehabilitación: Dr. D. Fermín Álvaro Pascual (MEDICO REHABILITADOR - Colegiado N°13933, Vocal de la Junta Directiva FACME - Federación de Asociaciones Científico Española).**

2.- CERTIFICADOS QUE AVALAN DICHAS REGLAS:

Nuestros Parques para Mayores y para minusválidos están **avalados por personal altamente cualificados en el sector de la Rehabilitación:**

- Dr. D. Fermín Álvaro Pascual (Médico Rehabilitador), asesor de nuestros Parques.
- D^a María Soledad González Pérez (Terapeuta Ocupacional), técnico responsable.
- D. Javier Álvarez González (Fisioterapeuta), responsable del informe pericial.

- **Marcado “CE”** conforme a normativa Europea EN-16630:2015.
- Autorización de la Comunidad de Madrid n° D.A.S.P.233/M
- **Licencia Sanitaria** del M° Sanidad y Consumo n° 1187-PS
- **Certificado de Calidad ISO 9001** sobre la Gestión de calidad de la empresa.
- **Certificado de Calidad ISO 13485** como especialistas en fabricación de productos sanitarios.
- Además disponemos de un **informe fisioterápico pericial** realizado desde el año 2003 **avalando la seguridad y calidad de nuestros parques.**

Ortotecsa,S.L.

C/Peña de Francia,8-8bis. CP: 28500 Arganda del Rey, Madrid (España)

Tlf: 0034 918 719 132 / Fax: 0034 918 719 323

Email: info@ortotecsa.com / Web: www.ortotecsa.com



- El licitador debe aportar un certificado de conformidad de cada uno de los equipos con la normativa europea EN16630 en su edición vigente en el momento de la licitación. Dicho certificado debe ser emitido por Organismo certificador de producto acreditado por ENAC. Será imprescindible que en el propio certificado aparezca la marca del acreditador correspondiente que ha reconocido la acreditación del certificador de producto.

Series 1 y 2:

Equipos de laberintos con acabado rilsanzados para que el aparato no sufra deterioro con el roce.

Paneles de HPL imitación madera

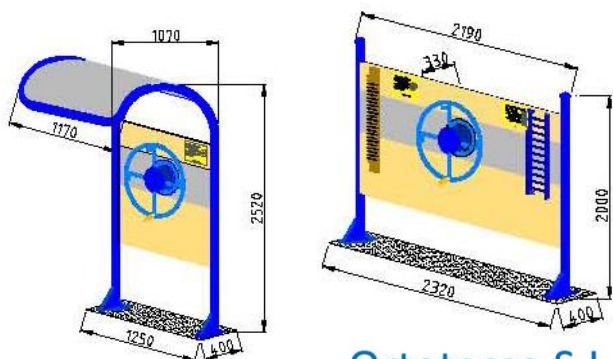


Chapas de techo y frontal en acero inoxidable

Equipos de acero inoxidable



Estructuras de acero galvanizado y revestidas en poliéster



Tornillería anti-vandámica: De acero inoxidable y tapones anti-vandánicos.

Paneles y puntos informativos: En HPL (resistente a cualquier clima), no inflamable y antigraffiti.

Asideros de los aparatos de polietileno de alta densidad en distintos grosores y formas para distintos trabajos con la pinza de la mano.

Aparatos de huella (sobre los que se posan los pies) antideslizantes y rilsanzados.

Ortotecsa,S.L.

C/Peña de Francia,8-8bis. CP: 28500 Arganda del Rey, Madrid (España)

Tlf: 0034 918 719 132 / Fax: 0034 918 719 323

Email: info@ortotecsa.com / Web: www.ortotecsa.com



Funciones de los elementos

Los parques pretenden incidir para prevenir y tratar el deterioro muscular y esquelético. Se trabajan ejercicios de: Coordinación, Equilibrio, Movilidad, Fuerza

Para ejercitar miembros superiores:

Rueda de hombro:

Trabaja la circunducción de hombro, realizando un movimiento completo del mismo y escápula en rotación. Su objetivo es rehabilitar, mantener o aumentar la movilidad articular del hombro y aliviar las distintas disfunciones de la articulación escapulo-humeral.

Escalera de dedos:

Aumenta la amplitud de movimientos en el hombro y ejercitar los dedos. Su objetivo es flexionar los brazos con el codo en extensión. Mejora patologías tales como la artrosis o la artritis reumatoide. Cada escalera dispone de un acabado (en punta o redondeado) así como una distancia distinta entre peldaños para realizar ejercicios distintos.

