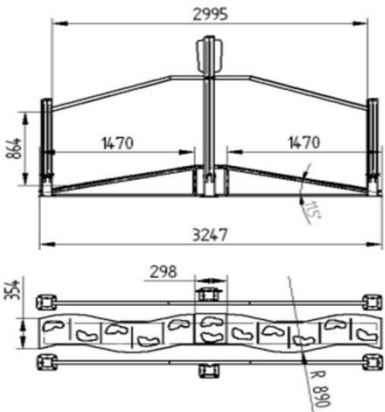
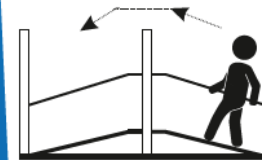


RAMPA EN ZIG-ZAG RZ04

EQUIPO PARA ACTIVIDADES FÍSICAS
RAMPA EN ZIG-ZAG
INSTRUCCIONES DE USO


- **OBJETIVO**
Trabajar el equilibrio y la estabilidad, así como la coordinación de la marcha.
Fortalecer los miembros inferiores.
- **POSICION**
Colóquese frente a la rampa
Agárrese con ambas manos a las barandillas.
- **MANIOBRA**
Subir y bajar la rampa colocando los pies sobre las huellas grabadas en el suelo.
- **PRECAUCIONES**
Debe sentirse seguro y con buen equilibrio.
No hacer movimientos bruscos.
Agarrarse bien a las barandillas.
- **TIEMPO DE USO RECOMENDADO**
Máximo de 15 minutos

AÑO DE FABRICACIÓN :
MODELO :



FABRICANTE : ORTOTECSA S.L
DISTRIBUIDOR :

Fdo. Dr. Fermin Alvaro Pascual

Fdo: Dr. Fermin Alvaro Pascual


Ortotecsa,S.L.

C/Peña de Francia,8-8bis. CP: 28500 Arganda del Rey, Madrid (España)

Tlf: 0034 918 719 132 / Fax: 0034 918 719 323

Email: info@ortotecsa.com / Web: www.ortotecsa.com



1.- REGLAS GENERALES:

- **Todos los elementos se han diseñado siguiendo** las disposiciones de la **Directiva 93/42/CEE** y su transposición española R.D.414/96 **sobre productos sanitarios**.
- Todos nuestros elementos de parques se fabrican conforme a la **normativa Europea EN 16630:2015** sobre equipos fijos de entrenamiento físico instalados al aire libre así como la normativa **UNE EN 1176/1:2018** Equipamiento de las áreas de juego y superficies. Parte 1: Requisitos generales de seguridad y métodos de ensayo..
- Estudiados y diseñados por especialistas en rehabilitación para su uso en intemperie y sin apoyo de personal cualificado, con lo que su diseño es simplificado con el fin de evitar posibles daños y problemas de vandalismo.
- Los módulos de **acompañan de un panel, explicando el correcto manejo de cada aparato, firmado por un profesional contrastado en el sector de la rehabilitación: Dr. D. Fermín Álvaro Pascual (MEDICO REHABILITADOR - Colegiado N°13933, Vocal de la Junta Directiva FACME - Federación de Asociaciones Científico Española).**

2.- CERTIFICADOS QUE AVALAN DICHAS REGLAS:

Nuestros Parques para Mayores y para minusválidos están **avalados por personal altamente cualificados en el sector de la Rehabilitación:**

- Dr. D. Fermín Álvaro Pascual (Médico Rehabilitador), asesor de nuestros Parques.
- D^a Maria Soledad González Pérez (Terapeuta Ocupacional), técnico responsable.
- D. Javier Álvarez González (Fisioterapeuta), responsable del informe pericial.

- **Marcado “CE”** conforme a normativa Europea EN-16630:2015.
- Autorización de la Comunidad de Madrid n° D.A.S.P.233/M
- **Licencia Sanitaria** del M° Sanidad y Consumo n° 1187-PS
- **Certificado de Calidad ISO 9001** sobre la Gestión de calidad de la empresa.
- **Certificado de Calidad ISO 13485** como especialistas en fabricación de productos sanitarios.
- Además disponemos de un **informe fisioterápico pericial** realizado desde el año 2003 **avalando la seguridad y calidad de nuestros parques.**

- **El licitador debe aportar un certificado de conformidad de cada uno de los equipos con la normativa europea EN16630 en su edición vigente en el momento de la licitación. Dicho certificado debe ser emitido por Organismo certificador de producto acreditado por ENAC. Será imprescindible que en el propio certificado aparezca la marca del acreditador correspondiente que ha reconocido la acreditación del certificador de producto.**

3.- MATERIALES:

Materiales empleados:

- Postes de madera de conífera.
- Bases de acero galvanizado.
- Paneles y sillones HPL de 10mm de espesor.
- Suelos HPL de 6 mm de espesor.
- Panel de ejercicios en polietileno de 12,5mm.
- Tubos y estructuras en acero galvanizado.
- Varillas en acero inoxidable.
- Tornillería en acero cincado e inoxidable.
- Tapones y protecciones de plástico.

Tratamientos:

- **Madera:** En autoclave con productos hidrosolubles. Protegen del deterioro biótico (hongos...) como abióticos (agua, sol...). Clase de riesgo 4 según norma EN335.
- **Acero:** Tratamiento Galvanizado.

Acabados:

- **Madera:** Dos manos de producto lasur a poro abierto.
- **Acero:** Revestimiento de poliéster con tratamiento a base de resinas epoxídicas de alta resistencia según normativa DIN976 y DIN985.

Ortotec莎,S.L.

C/Peña de Francia,8-8bis. CP: 28500 Arganda del Rey, Madrid (España)

Tlf: 0034 918 719 132 / Fax: 0034 918 719 323

Email: info@ortotecs莎.com / Web: www.ortotecs莎.com



4. FUNCIONES DE LOS ELEMENTOS:

- PANEL DE EJERCICIO FÍSICO

Trabajar el equilibrio y la estabilidad, así como la coordinación de la marcha. Equipo para fortalecer los miembros inferiores.

Ventajas del **ejercicio físico**:

La realización habitual de actividades físicas:

- Reduce las posibilidades de sufrir problemas cardiovasculares, hipertensión, colesterol, osteoporosis o incluso diabetes
- Fomenta la interacción social con otras personas.

Mantenimiento del cuerpo en activo:

- Conserva su autonomía.
- Calidad de vida.

Trabajamos funciones como el equilibrio, la coordinación, la elasticidad, la fuerza, la movilidad, la agilidad

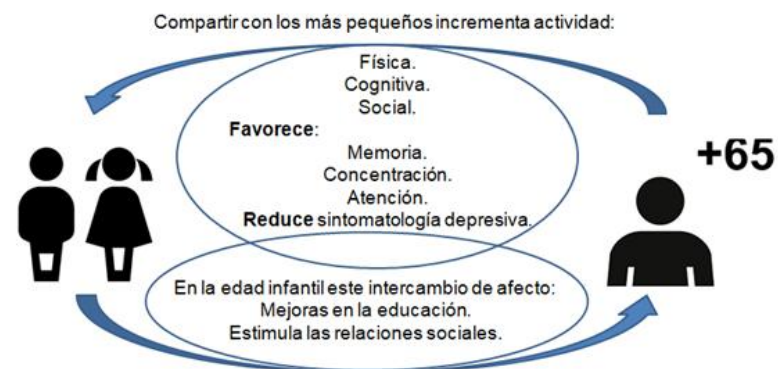
Útiles en procesos de rehabilitación de lesiones o dolencias concretas.

Objetivos:

- Mantener o mejorar la movilidad articular de la persona.
- Mejorar la fuerza muscular.
- Trabajar la coordinación así como la destreza óculo-manual.
- Fomentar la interacción social entre los diversos usuarios del parque.
- Mejorar las funciones cognitiva, sensorial y motriz del cerebro.
- Concienciar a la población mayor de la importancia de realizar programas de ejercicio físico para mantener o mejorar su autonomía y calidad de vida.

¡CIRCUTOS INTERGENERACIONALES!

Las personas mayores implicadas en actividades intergeneracionales se sienten más felices



Todo esto promueve un envejecimiento activo y saludable

Todo esto promueve un envejecimiento activo y saludable



Ortotec莎,S.L.

C/Peña de Francia,8-8bis. CP: 28500 Arganda del Rey, Madrid (España)

Tif: 0034 918 719 132 / Fax: 0034 918 719 323

Email: info@ortotec莎.com / Web: www.ortotec莎.com

