

ANDADOR GRADUABLE Y AJUSTABLE - G.6750-AP

Ofrece la seguridad necesaria para motivar la marcha, ayudando a mantener una postura correcta.

Graduable en altura.

Cerco de seguridad almohadillado, en dos piezas para un mejor acoplamiento en tronco.

Braguero de seguridad ajustable.

Plano separador corrector de marcha.

Ruedas giratorias con freno.

Este andador ha sido sometido a distintas pruebas de estabilidad y resistencia por el Instituto de Biomecánica de Valencia, con resultados favorables (Peso máximo del usuario 50 kg)

ACCESORIO OPCIONAL:

- APOYO AXIAL CON ASIDERO GRADUABLE - G.6750-AP/1



G.6750-AP

ADJUSTABLE WALKING FRAME – G.6750-AP

Provides the necessary security to motivate walking, whilst at the same time helping to maintain the correct posture.

Height-adjustable.

Padded security rim, in two parts for a better positioning of the body.

Adjustable safety truss.

Separating casters with brakes.

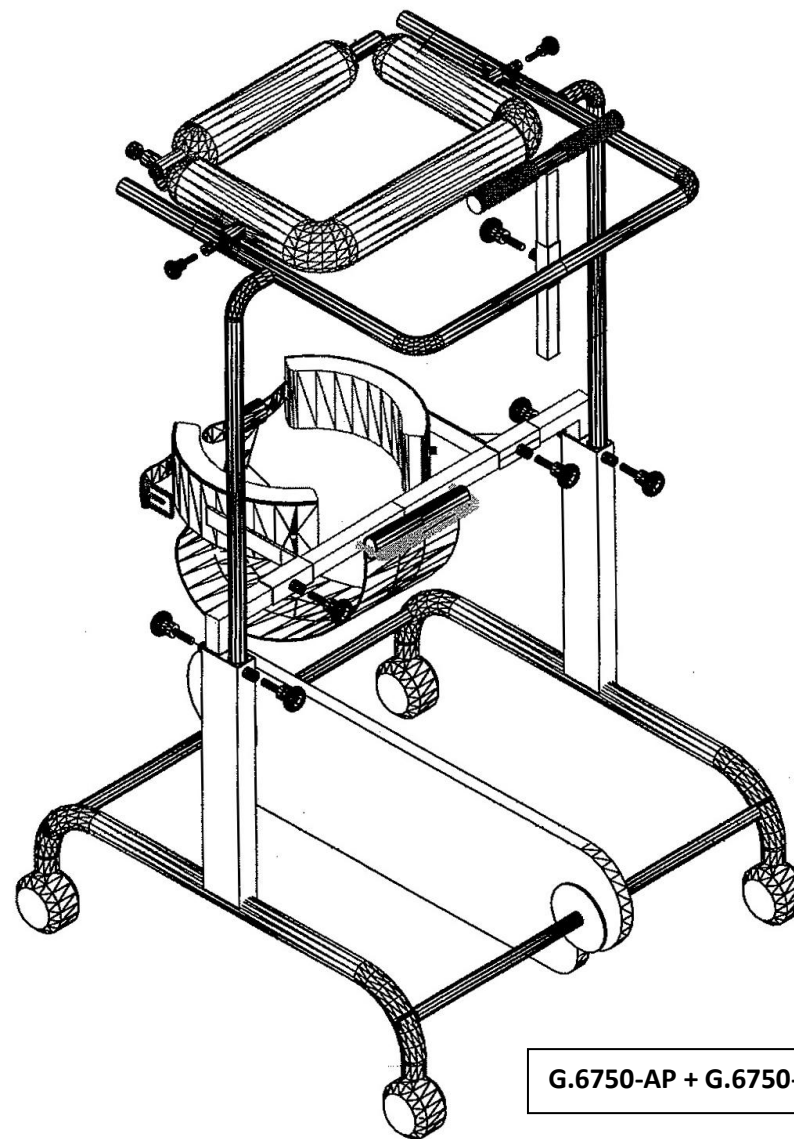
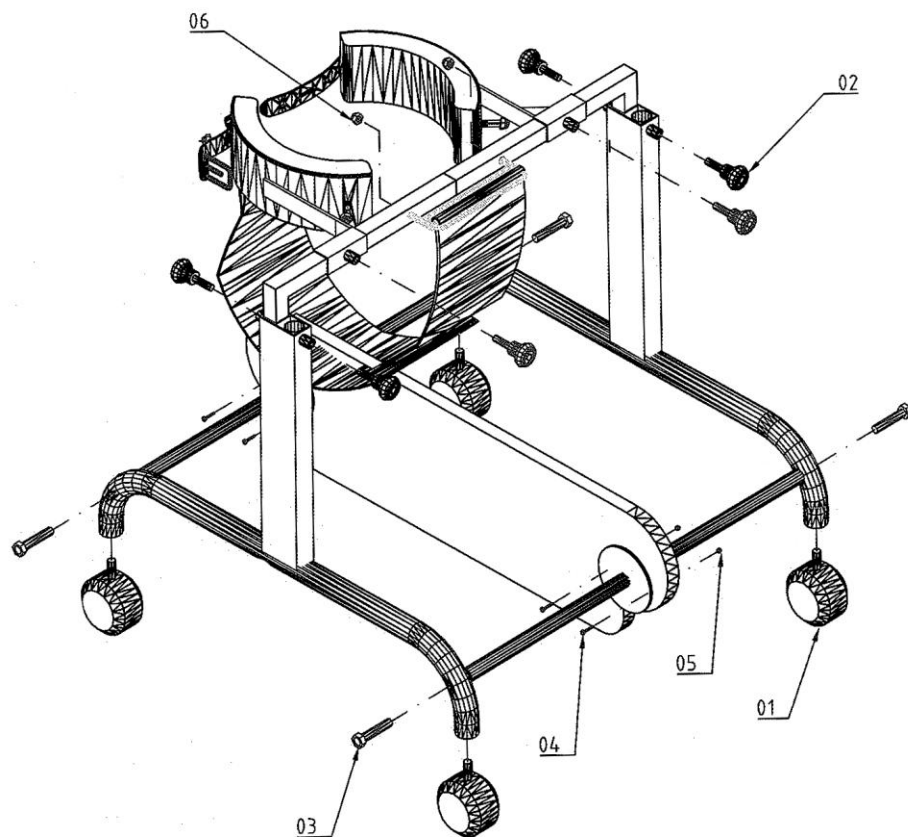
These walking frames have been put through several stability and resistance tests by the Instituto de Biomecánica de Valencia (Biomechanical Institute of Valencia), with positive results, (maximum weight capacity: 50 kg.).

OPTIONAL: AXIAL SUPPORT – G.6750-AP/1



G.6750-AP
+
G.6750-AP/1

MANUAL



COMPONENTES:

1. Ruedas giratorias con freno / Brake casters
2. Pomos M8x30 / Knobs M8x30
3. Tornillo M50 cabeza hexagonal / Hex head screw M50
4. Tornillo 3/16c35 mm / Screw 3/16c35 mm
5. Tuerca ciega 3/16 / Blind nut 3/16
6. Tuerca ciega DIN1587 M8 / Blind nut DIN1587 M8

G.6750-AP + G.6750-AP/1