

## ANDADOR DE SUSPENSIÓN - G.6750-BP

Arnés de suspensión graduable.

Asidero frontal graduable (con barra de marcha incorporada).

Ruedas giratorias con freno.

Estructura metálica, rematada en cromo y poliéster.

Tapicería ignífuga M2.

Este andador ha sido sometido a distintas pruebas de estabilidad y resistencia, por el Instituto de Biomecánica de Valencia, con resultados favorables (peso máximo del usuario 50 kg)

## FULL BODY SUSPENSION WALKER – G.6750-BP

Suspension can be adjusted with the straps provided.

Adjustable front handle (with incorporated bar for walking).

Rotating casters with brakes.

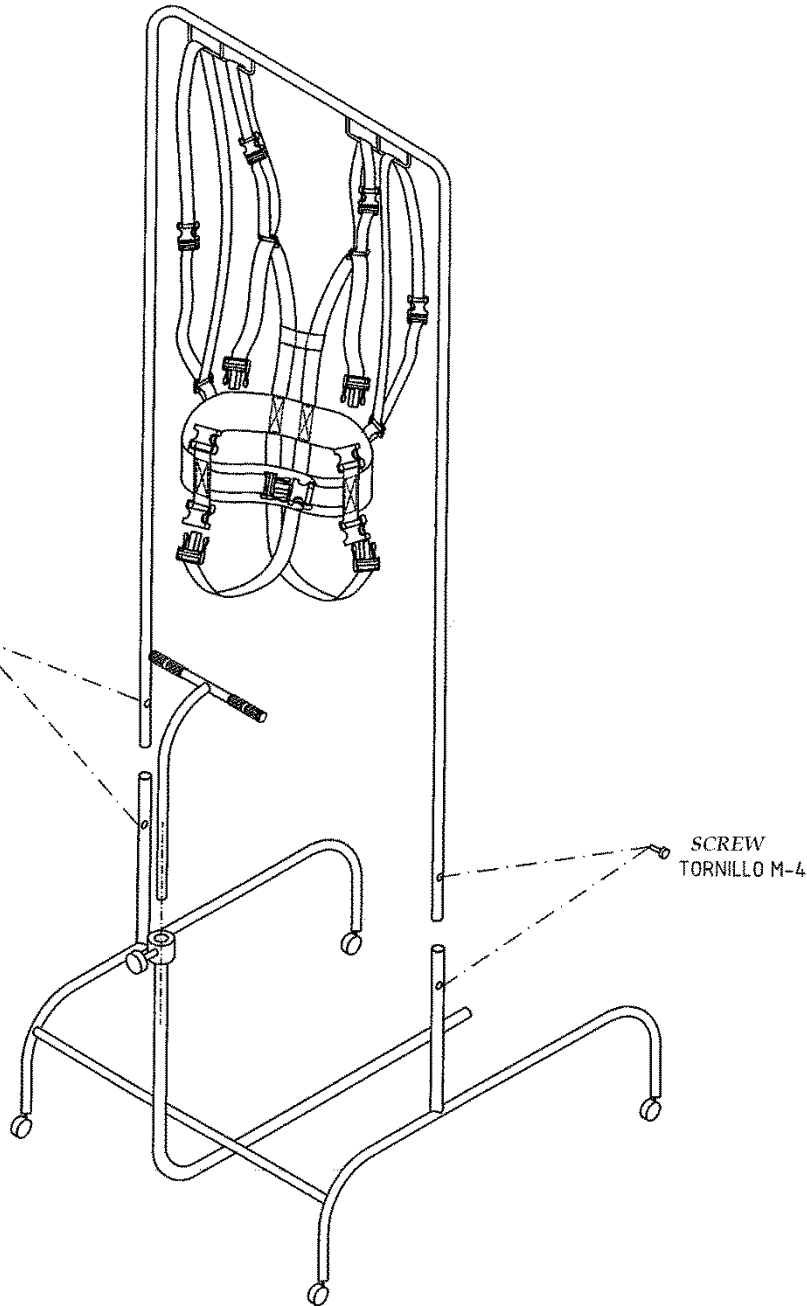
This walking frame has been put through several stability and resistance tests by the Instituto de

Biomecánica de Valencia (Biomechanical Institute of Valencia), with positive results, (maximun weight capacity: 50 kg.).

Metal frame, with chrome and epoxy finishing.

Fireproof upholstery (M2).

SCREW  
TORNILLO M-4



SCREW  
TORNILLO M-4

### MONTAJE/ASSEMBLY

Fabricante: Ortotecsa, s.l. C/Peña de Francia, 8 – 28500

Arganda del Rey (Madrid), España.

Tif.: +34918719132 / Fax: +34918719323 – email:

[info@ortotecsa.com](mailto:info@ortotecsa.com), [www.ortotecsa.com](http://www.ortotecsa.com)

