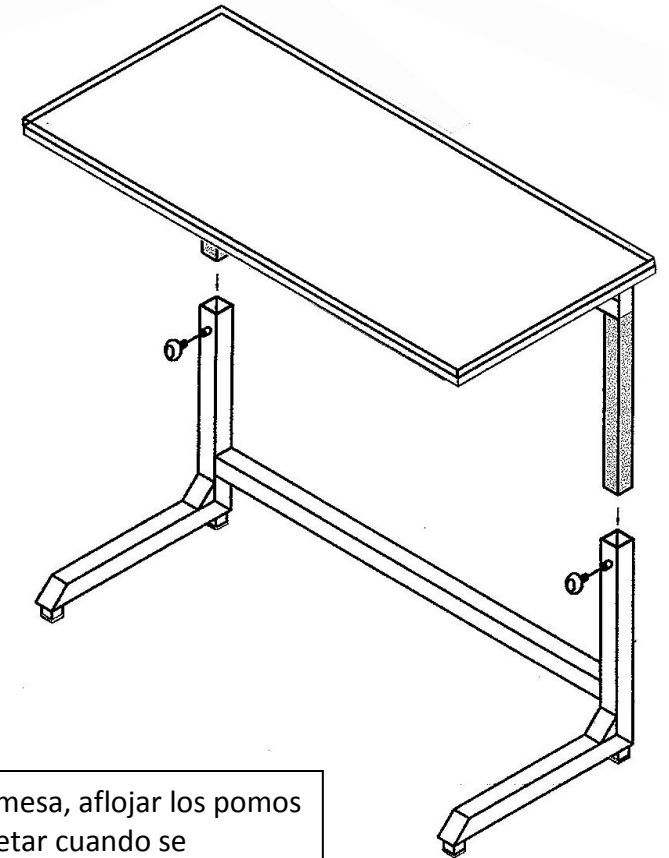


## MESA GRADUABLE POLIVALENTE - T.O.220

Graduable en altura sobre patas posteriores por sistema telescópico.  
Tablero de madera rematada en material sintético.  
Armadura metálica de alta solidez, rematada en cromo y poliéster.

## MULTI-FUNCTIONAL ADJUSTABLE TABLE – T.O.220

Adjustable height. Mounted on telescopic legs.  
Wooden table top with synthetic material finish.  
Very solid metal frame, with chrome and epoxy finish.



Para graduar la altura de la mesa, aflojar los pomos de regulación y volver a apretar cuando se encuentre en la altura deseada.

*For adjusting the height of the table, loosen the adjusting knobs and tighten again when it is at the desired height.*