

## **MESA DE SEGURIDAD:**

**PEQUEÑA - T.P.1000**

**GRANDE - T.P.1000/G**

**BASCULANTE PEQUEÑA - T.P.1000-E**

**BASCULANTE GRANDE - T.P.1000/G-E**

Graduable en altura por sistema telescópico.

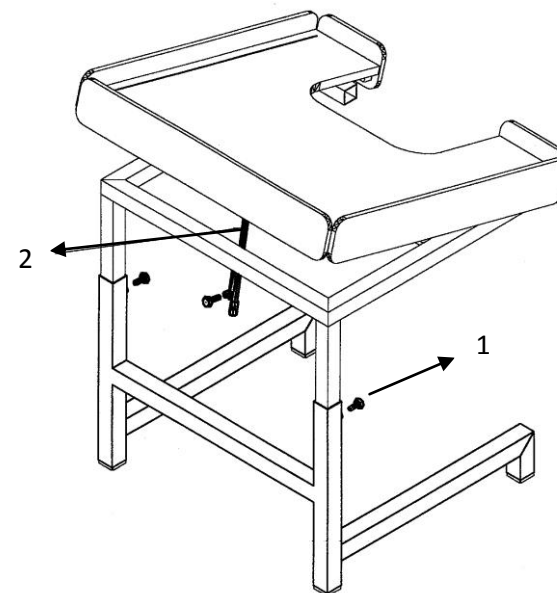
Con cerco de seguridad postural en el tablero.

Factible de ser utilizada en sedestación o bipedestación.

Utilizable en: Terapia Ocupacional, Terapia Recreativa, Logopedia y Pedagogía especial

Provistas de mecanismo que nos permite graduar en basculación el tablero, decorado a modo de atril.

(Solo modelos T.P.1000-E + T.P.1000/G-E)



1. Para graduar la altura de la mesa, desenroscar los pomos 1 y volver a apretar en la altura deseada.
2. Para bascular el tablero (Solo modelos T.P.1000-E + T.P.1000/G-E) actuar sobre la palanca 2 aflojando el pomo y volver a apretar en la posición deseada.

## CUT OUT TABLE:

**SMALL – T.P.1000**

**LARGE – T.P.1000/G**

**TILTING (SMALL) – T.P.1000-E**

**TILTING (LARGE) – T.P.1000/G-E**

Height-adjustable using telescopic system.

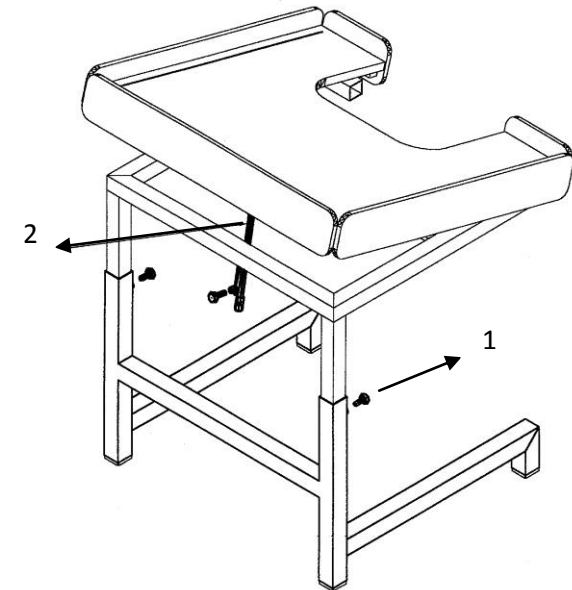
Built in safety rim with the table.

Can be easily used for sitting or standing.

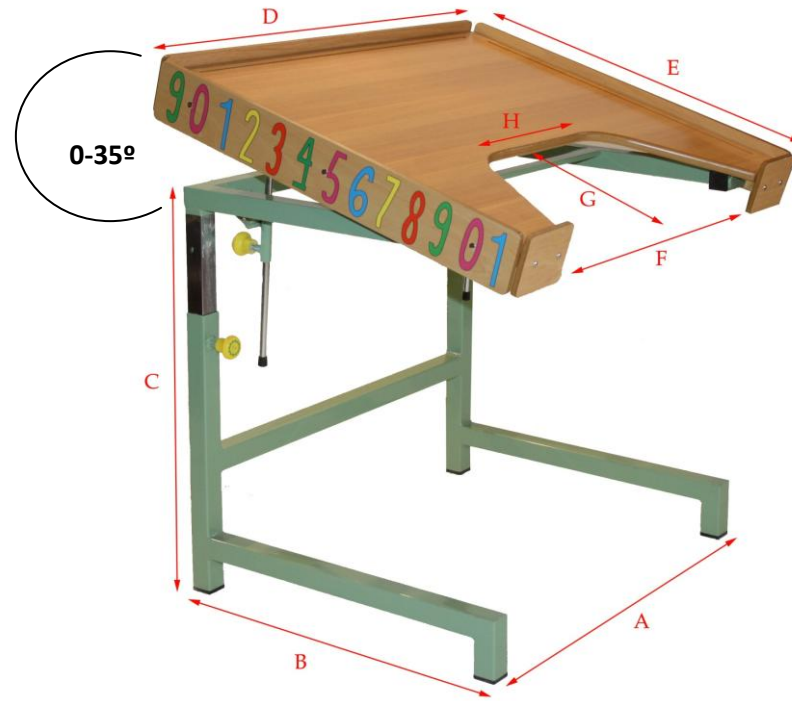
To be used in: Occupational therapy, Recreative therapy, Speech therapy and Special Pedagogy.

Equipped with a mechanism to allow for adjusting the gradient of the board, like a music stand.

(Only models T.P.1000-E + T.P.1000/G-E)



1. To graduate the height of the table, unscrew the knobs (1) and tighten again in the desired height.
2. To tilt the board (only models T.P.1000-E + T.P.100/G-E) act on lever (2) loosening the knob and tighten again in the desired position.



**MEDIDAS/ MEASURES (cms):**

|  | <b>A</b> | <b>B</b> | <b>C</b> | <b>D</b> | <b>E</b> | <b>F</b> | <b>G</b> | <b>H</b> |
|--|----------|----------|----------|----------|----------|----------|----------|----------|
| <b>T.P.1000<br/>+<br/>T.P.1000-E</b>     | 65.5     | 59       | 45-76    | 71       | 69       | 34.5     | 25       |          |
| <b>T.P.1000/G<br/>+<br/>T.P.1000/G-E</b> | 79       | 63       | 55-90    | 87       | 72       | 63       | 25       | 36       |