

# ESTABILIZADOR-BIPEDESTADOR:

DE 2 A 8 AÑOS - T.P.1006

DE 6 A 12 AÑOS - T.P.1006/B

+ DE 12 AÑOS - T.P.1006/C

Todos sus componentes son graduables.

Tope postural de piernas almohadillado.

Cazoletas para fijación de pies, graduable en ancho y aproximación, provistos de correas.

Cinchas ajustables.

Base de sustentación en madera barnizada, provista de 4 ruedas con freno.

Estructura metálica rematada en cromo y poliéster.

Tapicería ignífuga M2.

## ACCESORIO OPCIONAL:

T.P.1006-1 - BANDEJA DECORADA GRADUABLE

T.P.1006/B-1 - BANDEJA DECORADA GRADUABLE

T.P.1006/C-1 - BANDEJA DECORADA GRADUABLE



INSTRUCCIONES DE USO / USER MANUAL

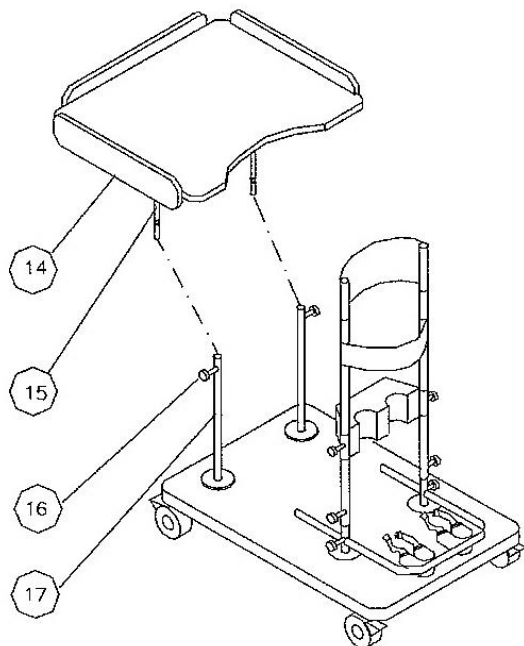
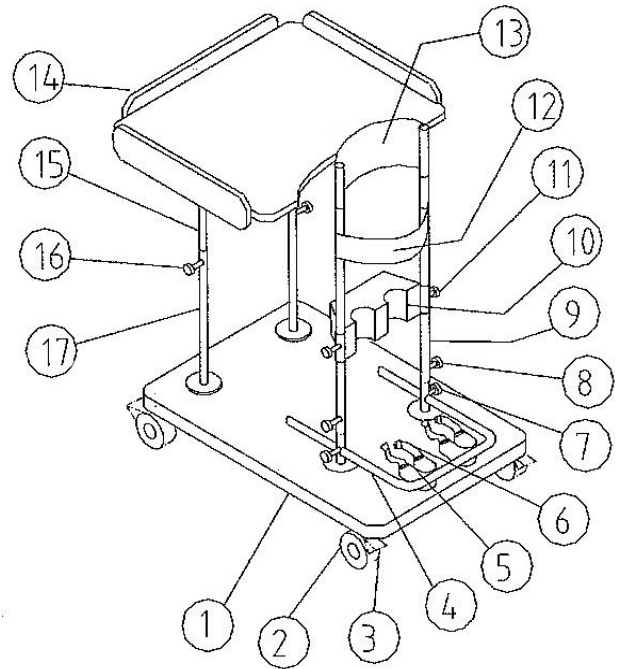
Fabricante: Ortotecs,s.l. C/Peña de Francia,8 – 28500 Arganda del Rey (Madrid), España.  
Tlf.: +34918719132 / Fax: +34918719323 – email: [info@ortotecs.com](mailto:info@ortotecs.com), [www.ortotecs.com](http://www.ortotecs.com)



Última revisión 29/09/2014

### ELEMENTOS:

1. Base
2. Ruedas
3. Freno de las ruedas
4. Horquilla porta cazoletas
5. Cazoletas
6. Correas
7. Pomo fijación aproximación
8. Pomo para regulación de altura
9. Barra reguladora de altura
10. Apoyo rodillas
11. Pomo fijación altura de apoyo rodillas
12. Cincha sujeción pélvica
13. Cincha sujeción abdominal
14. Bandeja graduable (opcional)
15. Tubo regulador de altura de bandeja
16. Pomo fijación de altura de la bandeja
17. Tubo soporte de bandeja



### INSTRUCCIONES DE MONTAJE

#### (BANDEJA):

Los estabilizadores T.P.1006 se suministran listos para su uso y no requieren montaje, excepto la bandeja graduable.

Para montar dicha bandeja (14), introducir los tubos (15) de la bandeja en los tubos soporte (17). Apretar entonces los pomos (16) y después graduar a la altura deseada. Tome nota de que la marca roja del tubo (15) quede por dentro del tubo soporte (17).

### INSTRUCCIONES DE USO:

Antes de colocar al niño en el estabilizador, accionar los frenos (3) oprimiendo la palanca hacia debajo de las ruedas (2). Ajustar en primer lugar la altura del tubo principal (9) fijándolo mediante los pomos (8), ajustar las cinchas (12 y 13), después el apoyo de rodillas (10) situando éstas en el centro de apoyo. A continuación regular la aproximación de las cazoletas para los pies (5) deslizando la horquilla (4), apretar los pomos (7) y ajustar las correas (6). Regular la altura de la bandeja opcional (1) deslizando los tubos (15) sobre los tubos soporte (17) fijando mediante los pomos (16).

El final del recorrido de las regulaciones está indicado mediante una marca roja en los tubos que se deslizan por el interior. No es recomendable sobrepasar dicha marca por seguridad.

Para desplazar el estabilizador, una vez que el niño esté bien sujeto, desbloquear los frenos (3) de cada una de las ruedas empujando las palancas hacia arriba.

## **STANDING FRAME:**

**FROM 2 TO 8 YEARS - T.P.1006**  
**FROM 6 TO 12 YEARS - T.P.1006/B**  
**+ OF 12 YEARS - T.P.1006/C**

All components adjustable. Padded leg positioning buffer.

Feet stabilising guard with straps, adjustable in width and proximity.

Adjustable straps.

Support base in varnished wood, equipped with 4 casters and brakes.

Metal frame, with chrome and epoxy finish. Fireproof upholstery.

### OPTIONAL ACCESORIE:

T.P.1006-1 - ADJUSTABLE TRAY

T.P.1006/B-1 - ADJUSTABLE TRAY

T.P.1006/C-1 - ADJUSTABLE TRAY



INSTRUCCIONES DE USO / USER MANUAL

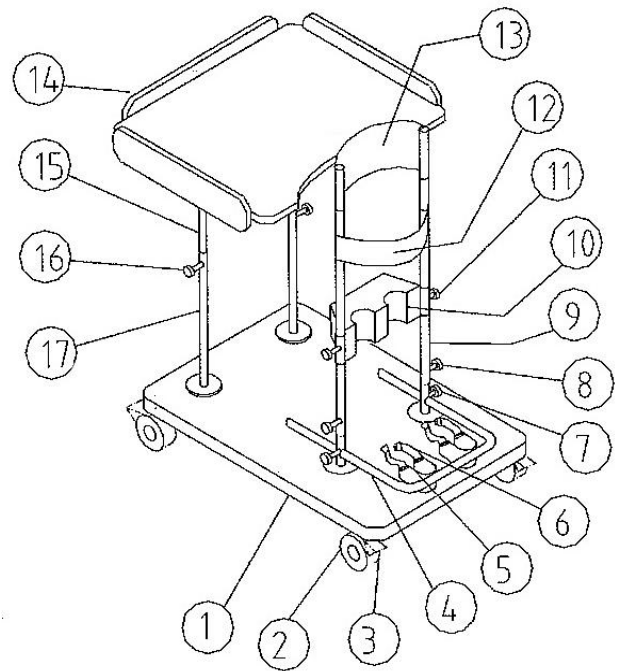
Manufacturer: Ortotecsa,s.l. C/Peña de Francia,8 – 28500 Arganda del Rey (Madrid), España.

Tlf.: +34918719132 / Fax: +34918719323 – email: [info@ortotecsa.com](mailto:info@ortotecsa.com), [www.ortotecsa.com](http://www.ortotecsa.com)



### **ELEMENTS:**

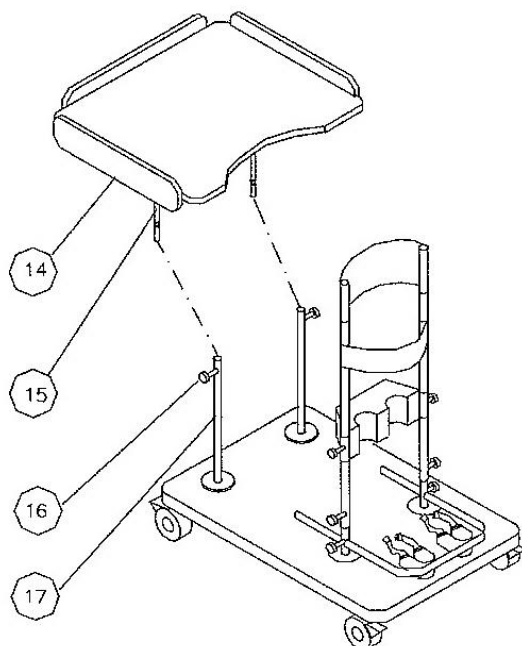
1. Base
2. Wheels
3. Brake of the wheels
4. Fork holding cups
5. Cups
6. Straps
7. Locking knob approximation
8. Knob for height regulation
9. Height regulation rod
10. Knee support
11. Fixation height knob for knee support
12. Pelvic restrain strap
13. Abdominal restrain strap
14. Adjustable tray (optional)
15. Regulator tub tray height
16. Setting knob tray height
17. Tray support tube



### **ASSEMBLY INSTRUCTIONS (TRAY):**

The T.P.1006 are supplied ready for use and require no assembly, except the adjustable tray.

To set the said tray (14) introduce the tubes (15) of the tray in the support tubes (uprights) (17). Then tighten the knobs (16) and after graduate to the desired height. Note that the red mark on the tube (15) is inside the support tube (17).



### **HOW TO USE:**

Before place the child in the stabilizer, operate the brakes (3) by pressing the lever under the wheels (2). First adjust the height of the main tub (9) fixing it by the knobs (8), adjust the straps (12 and 13), after the knee support (10) placing these in the support center. Next regulate the approximation of the feet guards for the feet (5) sliding the fork (4), tighten the knobs (7) and adjust the straps (6). Regulate the height of the optional tray (1) by sliding the tubes (15) on support tubes (17) by setting the knobs (16).

The final part of the regulations is indicated by a red mark on the tubes that slip inside. It is not recommended to exceed that mark for security. To move the stabilizer, once the child is properly secured, release the brakes (3) of each wheel pushing the levers upwards.