

SILLA POSTURAL MÓVIL

PEQUEÑA - T.P.1100

MEDIANA – T.P.1100/1

GRANDE - T.P.1100/2

Preparada para acoplar una serie de accesorios, al final relacionados.
Las barras laterales del respaldo admiten la colocación de suspensiones braquiales.
Sus medidas están adecuadas para trabajar con las mesas de seguridad.
Graduable en altura y con reposapiés provisto de cinchas de fijación.
Cuatro ruedas (2 con freno)
Estructura metálica en cromo y poliéster.
Tapicería ignífuga M2.

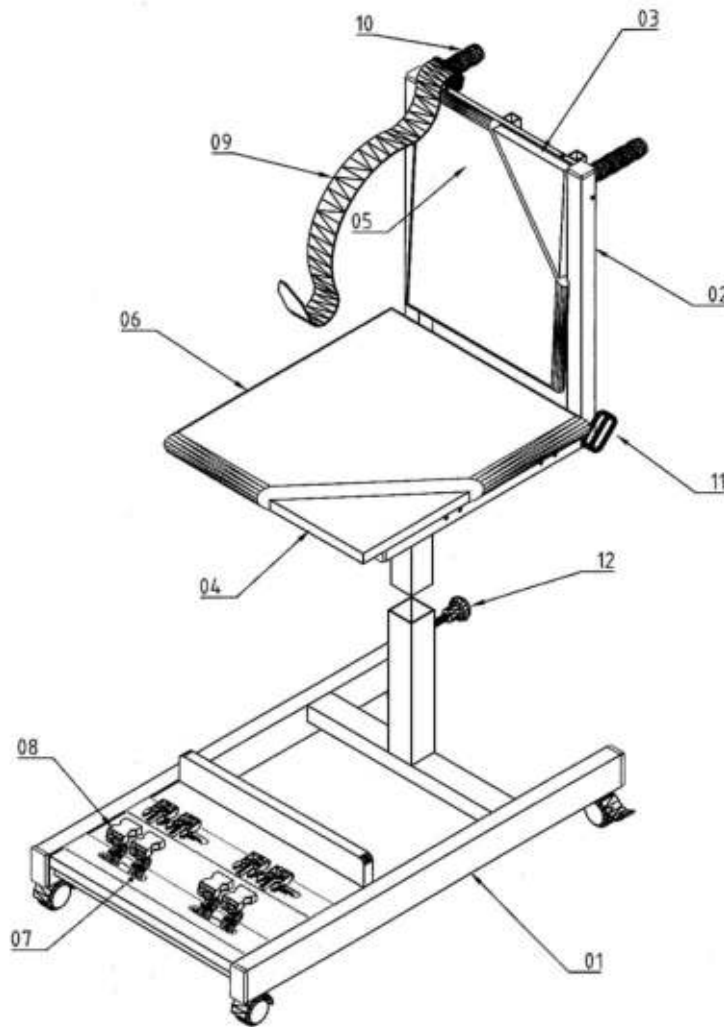


MANUAL DE USUARIO



APARATOS Y DISPOSITIVOS
PARA APLICACIONES TERAPEUTICAS
ORTOTECSA
ORTOTECSA, S.L.
C/.Peña de Francia,8 (28500) Arganda del Rey
MADRID (España)
Tlf: +34 918 719 132 / Fax: +34 918 719 323
E-mail: info@ortotecsa.com
Web: www.ortotecsa.com

COMPONENTES:



- | |
|---------------------------------|
| 1 BASTIDOR INFERIOR |
| 2 SOPORTE |
| 3 RESPALDO DE MADERA |
| 4 ASIENTO DE MADERA |
| 5 TAPIZADO RESPALDO |
| 6 TAPIZADO ASIENTO |
| 7 REPOSAPIÉS |
| 8 CORREAS DE REPOSAPIÉS |
| 9 CINTURÓN |
| 10 HEBILLA SIMPLE 40x63 – M6x36 |
| 11 HEBILLA DOBLE 63x40 – M6x36 |
| 12 POMO M10x35 mm |

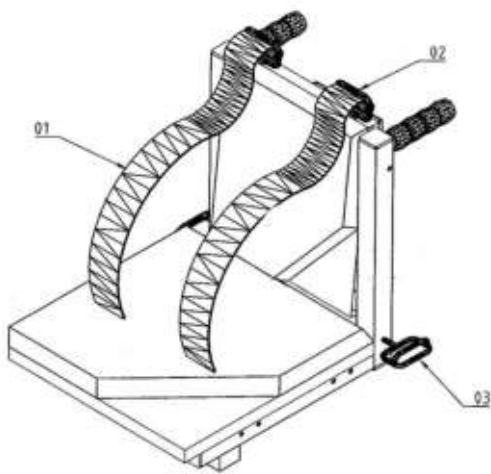
MEDIDAS:

	T.P.1100	T.P.1100/1	T.P.1100/2
GRADUACIÓN DE ALTURA DEL ASIENTO	32-42 cms.	40-56 cms.	44-62 cms.
BASTIDOR	55x34 cms.	67x40 cms.	80x46 cms.

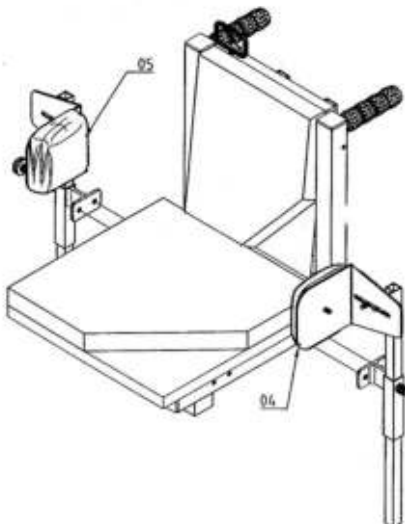
ACCESORIOS POCIONALES:

	T.P.1100	T.P.1100/1	T.P.1100/2
JUEGO DE CINTURONES	T.P.1100-A	T.P.1100/1-A	T.P.1100/2-A
JUEGO DE CONTROLADORES DE TRONCO	T.P.1100-B	T.P.1100/1-B	T.P.1100/2-B
CUÑA DE ABDUCCIÓN	T.P.1100-C	T.P.1100/1-C	T.P.1100/2-C
JUEGO APOYABRAZOS	T.P.1100-D	T.P.1100/1-D	T.P.1100/2-D
JUEGO FIJADORES DE HOMBROS	T.P.1100-E	T.P.1100/1-E	T.P.1100/2-E
CABECERO GRADUABLE	T.P.1100-F	T.P.1100/1-F	T.P.1100/2-F

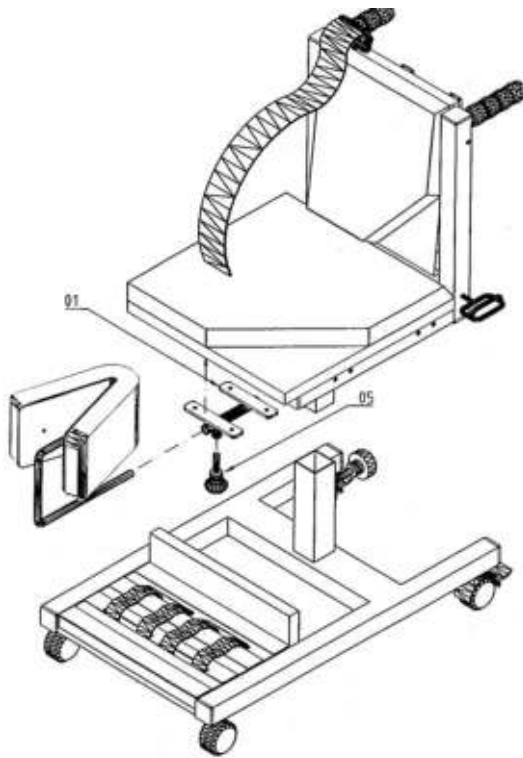
A) JUEGO DE CINTURONES:



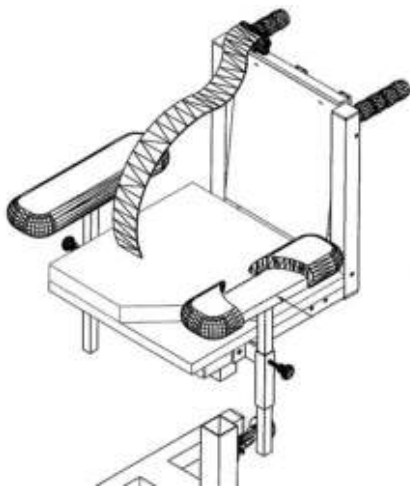
B) JUEGO DE CONTROLADORES DE TRONCO:



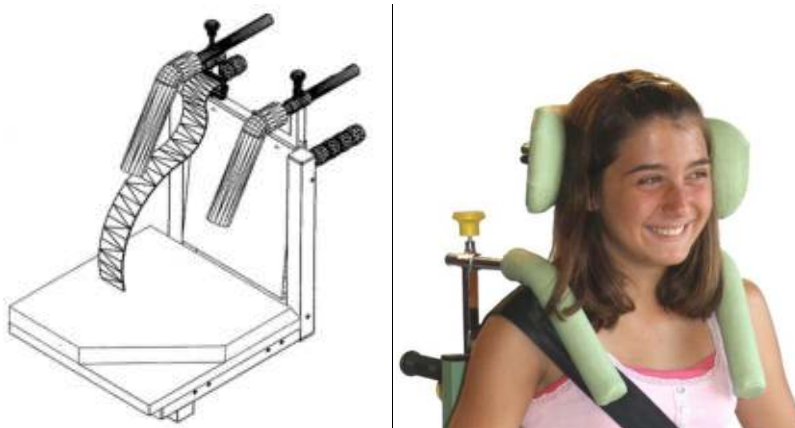
C) CUÑA DE ABDUCCIÓN:



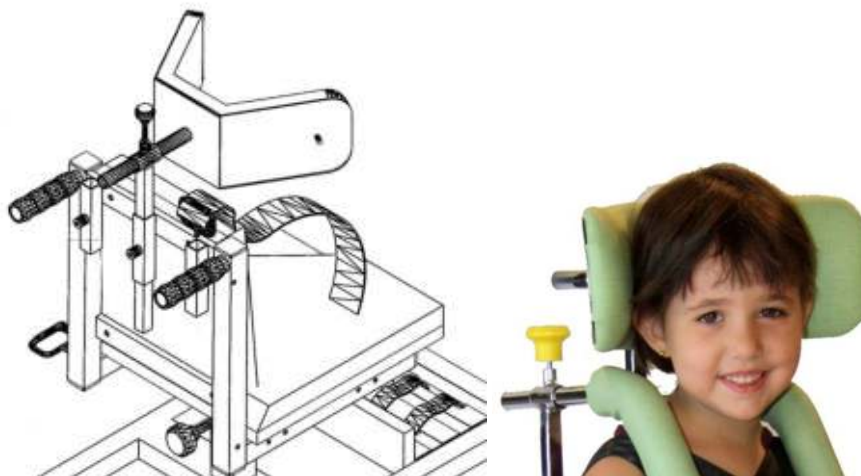
D) JUEGO DE APOYABRAZOS:



E) *JUEGO DE FIJADORES DE HOMBROS:*



F) *CABECERO GRADUABLE:*



GARANTÍA:

ORTOTECSA, S.L. proporcionará una garantía por dos años contra cualquier defecto de fabricación desde la fecha de compra. Nuestra garantía incluye la reparación, sustitución o cambio del producto y/o componentes, incluyendo mano de obra efectuada en nuestras instalaciones. Para tener efecto la presente garantía, se requiere la factura de compra. Esta garantía no tendrá validez bajo las siguientes condiciones:

- Cuando el uso, cuidado y funcionamiento del producto no se hayan realizado de acuerdo con las instrucciones indicadas.
- Cuando el producto ha sido utilizado fuera de su capacidad , maltratado , golpeado, expuesto a la humedad , agredido por cualquier sustancia líquida o corrosiva , así como cualquier otra falta imputable al consumidor .
- Cuando el producto haya sido desarmado, modificado o reparado por personas no autorizadas.

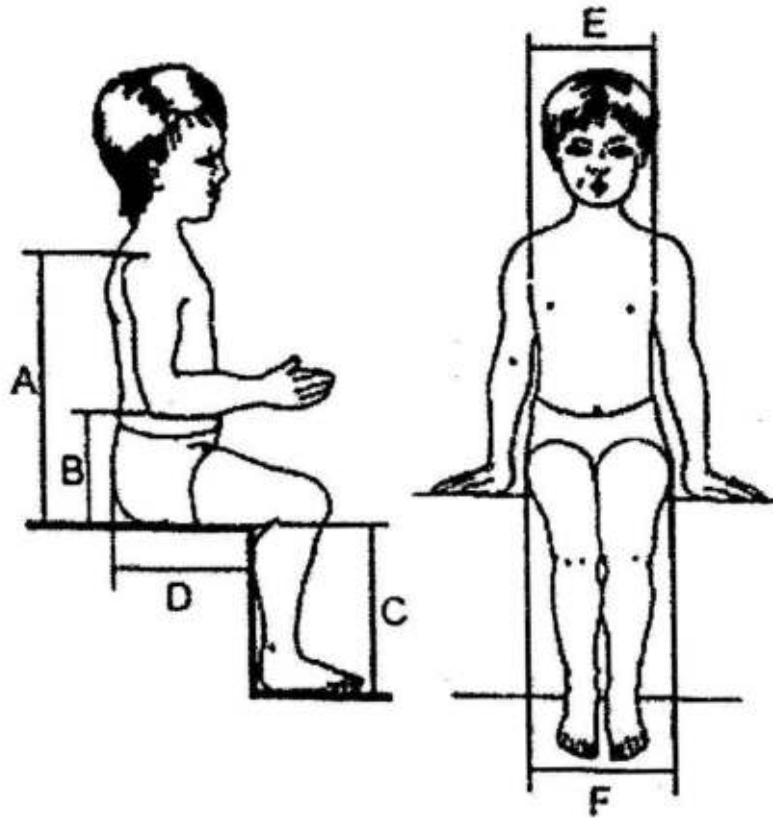
TABLA DE MEDIDAS (cms):

	A	B	C	D	E	F	G
T.P.1100	34	55	31	26	32-39	28	59-66
T.P.1100/1	44	67	32,5	34	44-56	34	78-90
T.P.1100/2	46	80	46	40	X	43	86-100



MEDIDAS A TOMAR AL NIÑO (cms):

REFERENCIA	A	B	C	D	E	F



A = Altura del respaldo _____

D = Profundidad asiento _____

B = Distancia del brazo al asiento _____

E = Anchura de los hombros _____

C = Longitud de la pierna _____

F = Anchura del asiento _____