

SILLÓN POSTURAL REGULABLE

PEQUEÑO - T.P.1156

MEDIANO - T.P.1156-1

GRANDE - T.P.1156-2

Respaldo y reposapiés basculantes.

Reposapiés graduable en altura y abatibles lateralmente.

Estructura de madera barnizada, dotada de una serie de ranuras previstas para la adaptación de los accesorios opcionales.



T.P.1156-2

T.P.1156-1

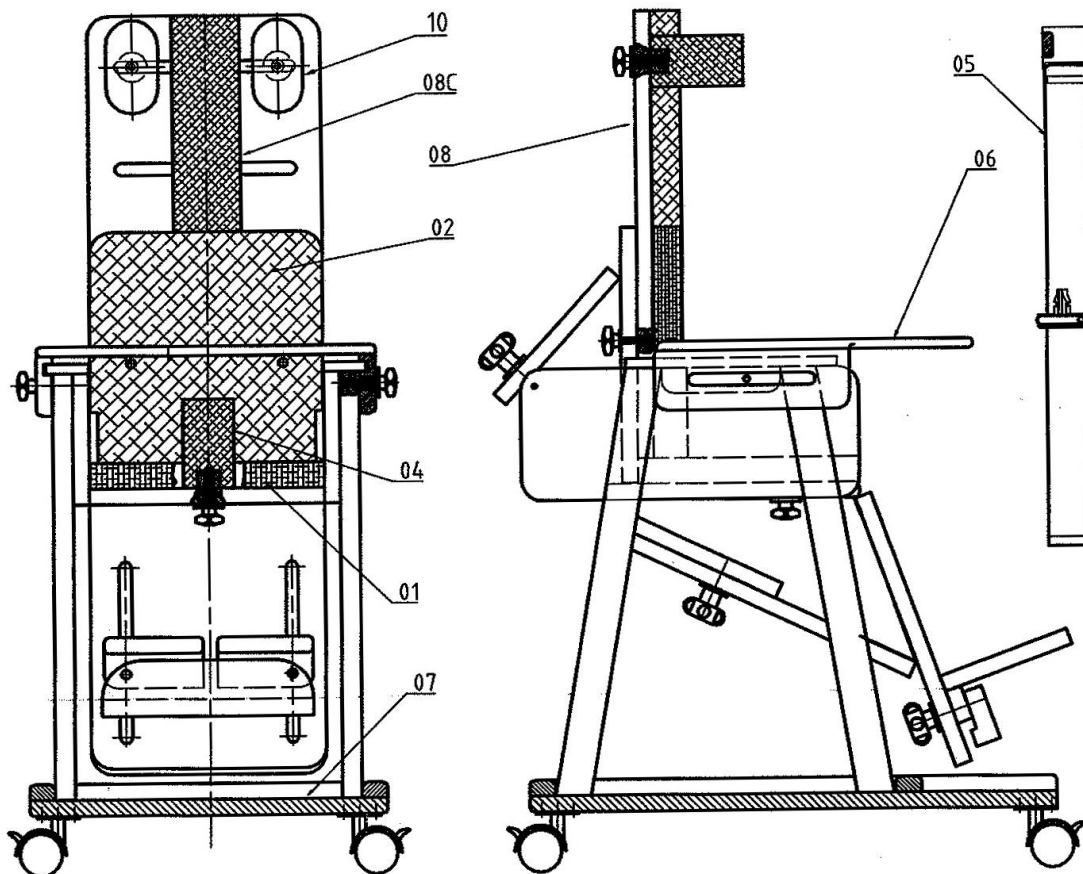
T.P.1156

MANUAL DE USUARIO

Fabricante: Ortotec莎,s.l. C/Peña de Francia,8 – 28500 Arganda del Rey (Madrid), España.
Tlf.: +34918719132 / Fax: +34918719323 – email: info@ortotecs莎.com, www.ortotecs莎.com

COMPONENTES / ACCESORIOS:

	T.P.1156	T.P.1156/1	T.P.1156/2	
01	COJÍN PARA ASIENTO	T.P.1156/A	T.P.1156/1-A	T.P.1156/2-A
02	COJÍN PARA EL RESPALDO	T.P.1156/B	T.P.1156/1-B	T.P.1156/2-B
03	PAR DE SANDALIAS	T.P.1156/C	T.P.1156/1-C	T.P.1156/2-C
04	CUÑA DE ABDUCCIÓN	T.P.1156/D	T.P.1156/1-D	T.P.1156/2-D
05	CINTURÓN DE SEGURIDAD	T.P.1156/E	T.P.1156/1-E	T.P.1156/2-E
06	BANDEJA	T.P.1156/F	T.P.1156/1-F	T.P.1156/2-F
08	SUPLEMENTO DE ALTURA	T.P.1156/G	T.P.1156/1-G	T.P.1156/2-G
09	BASE CON RUEDAS	T.P.1156/H	T.P.1156/1-H	T.P.1156/2-H
10	JUEGO CONTROLADORES CABEZA	T.P.1156/I	T.P.1156/1-I	T.P.1156/2-I



MEDIDAS:

	T.P.1156	T.P.1156-1	T.P.1156-2
ASIENTO:			
ANCHO	27,5 cms.	34 cms.	37 cms.
FONDO	27 cms.	32 cms.	38 cms.
ALTO	39 cms.	45 cms.	50 cms.
RESPALDO:			
ALTO GRADUABLE	27-55 cms.	31-59 cms.	38-67 cms.

COLOCACIÓN DE LOS ELEMENTOS:

A) *COJÍN PARA EL ASIENTO:*

B) *COJÍN PARA EL RESPALDO:*



C) *PAR DE SANDALIAS:*



D) *CUÑA DE ABDUCCIÓN:*



E) *CINTURÓN DE SEGURIDAD:*



F) BANDEJA:



G) SUPLEMENTO DE ALTURA:

H) BASE CON RUEDAS:

I) CONTROLADOR DE CABEZA:



GARANTÍA:

ORTOTECSA, S.L. proporcionará una garantía por dos años contra cualquier defecto de fabricación desde la fecha de compra. Nuestra garantía incluye la reparación, sustitución o cambio del producto y/o componentes, incluyendo mano de obra efectuada en nuestras instalaciones. Para tener efecto la presente garantía, se requiere la factura de compra. Esta garantía no tendrá validez bajo las siguientes condiciones:

- Cuando el uso, cuidado y funcionamiento del producto no se hayan realizado de acuerdo con las instrucciones indicadas.
- Cuando el producto ha sido utilizado fuera de su capacidad, maltratado, golpeado, expuesto a la humedad, agredido por cualquier sustancia líquida o corrosiva, así como cualquier otra falta imputable al consumidor.
- Cuando el producto haya sido desarmado, modificado o reparado por personas no autorizadas.

